

«Ставим рольставни»

117216, г. Москва, улица Грина, дом 1

105023, г. Москва, улица Электrozаводская, дом 12

Телефон: +7 (495) 669-36-53

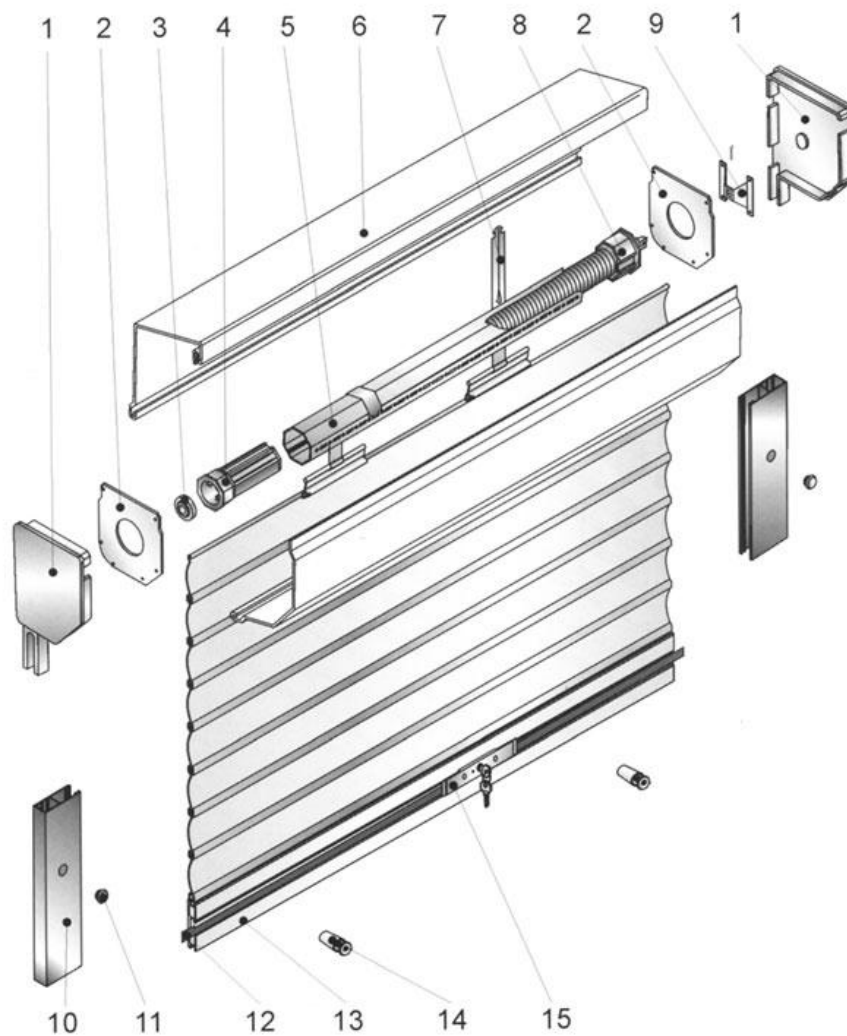
E-mail: info@stavimrolstavni.ru

ИНСТРУКЦИЯ ПО МОНТАЖУ

РОЛЬСТАВЕН В КУЗОВ

АВТОМОБИЛЯ

1. Комплектация рольставен с пружинно-инерционным механизмом



1	Крышка боковая End cap Blendenkappe	6	Короб защитный Shutter box Blendenkasten	11	Заглушка Button plug Abdeckkappen
2	Пластина ограничительная Safety plate Abweisblech	7	Пружина тяговая Retainer spring Stahlbandaufhänger	12	Полоса запорная Locking bar Schubriegel
3	Подшипник Ball bearing Kugellager	8	Пружинно-инерционный механизм Assist and push-up spring Hilfsfeder	13	Профиль концевой End slat Schlußleiste
4	Капсула универсальная Universal cap Universalkapsel	9	Пластина крепления Support plate Lagerplatte	14	Стопор Stopper Anschlagstopper
5	Вал октагональный Octagonal roll tube Achtkantwelle	10	Шина направляющая Guide rail Führungsschiene	15	Замок ригельный Key lock Stangenschloß

2. Установка рольставен с пружинно-инерционным механизмом

ВНИМАНИЕ: перед установкой внимательно прочтите всю инструкцию до конца!

2.1. Порядок установки

2.1.1. Проверить комплектацию. В комплект должны входить: короб, полотно, направляющая шина 2 шт., коробка с комплектацией.

2.1.3. Разметить направляющие шины и просверлить в них отверстия для крепежа. Направляющие шины рекомендуется крепить через 30-40 см, первые отверстия сверлятся, как правило, на расстоянии 10-15 см от краев. Для крепления на саморезы, сначала сверлится отверстие диаметром соответствующим размеру его головки плюс 1 мм, потом отверстие диаметром соответствующим диаметру самого самореза. (смотри доп. пояснения к монтажу). После окончания монтажа наружные отверстия закрываются декоративными заглушками (при установке сверху на борт кузова).

а) установка сверху на борт кузова

б) установка внутрь кузова

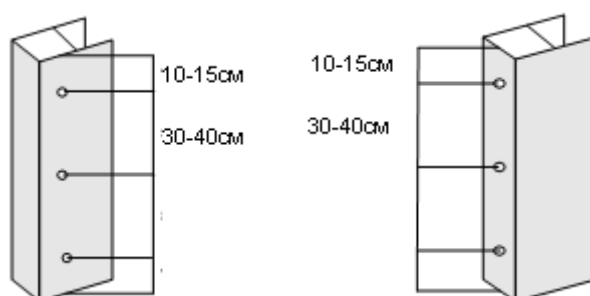


Рис. 2.1. Особенности разметки отверстий в направляющих для монтажа сверху на борт кузова и внутрь кузова.

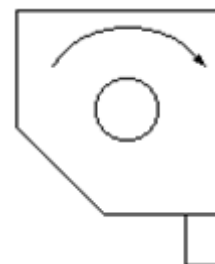
2.1.4. В боковых крышках рекомендуется сделать несколько отверстий для более жесткого крепления конструкции к кузову. Отверстия сверлятся индивидуально для каждого конкретного случая.

2.1.5. Вставить в боковые крышки направляющие устройства (правое – в правую крышку, левое – в левую), как показано на рисунке 2.2. Чтобы направляющие устройства не выпадали в процессе монтажа, рекомендуется их закрепить при помощи обыкновенного скотча, обернув вокруг торчащего хвоста крышки.



Рис. 2.2. Установка направляющего устройства в боковую крышку

- 2.1.6. Вставить направляющие шины в выступающие хвостовики боковых крышек короба до упора.
- 2.1.7. Вставить короб с направляющими шинами внутрь кузова, выравнивая их по верхнему краю бортов. Удерживая всю конструкцию в таком положении закрепить направляющие шины при помощи саморезов, через заранее подготовленные отверстия (смотри доп. пояснения к монтажу). Начинать крепить нужно с ближних к коробу отверстий. Потом закрепить дальние края направляющих шин. После этого можно приступать к креплению остальных отверстий. Если есть возможность, желательно закрепить короб через боковые крышки к борту кузова.
- 2.1.9. Накрутить пружину по часовой стрелке на 10-12 оборотов. Количество оборотов подбирается индивидуально, усилия пружины должно хватать, чтобы затянуть полотно полностью в короб. Однако сильно накрученная пружина требует придерживать полотно до полного сматывания. Не рекомендуется отпускать полотно для самовольного сматывания при сильно заведенной пружине. Заведя пружину, вставить стопорный ключ, совместив капсулу пружинно инерционного механизма (находится в торце вала) с прямоугольной осью пружины, зафиксировав, таким образом, пружину от свертывания. Причем тонкие продольные щели вала, после фиксации, должны смотреть в сторону к направляющим шинам (смотри доп. пояснения к монтажу).
- 2.1.8. Вставить тяговые пружины - 2 шт. в верхнюю ламель полотна рольставни, заведя их в зацепление с торца ламели. Вставить полотно рольставни по направляющим шинам до направляющих устройств.
- 2.1.10. Прикрепить полотно рольставни к валу при помощи тяговых пружин, заведя их концы в щелевые отверстия вала, таким образом, что бы между тяговыми пружинами было расстояние равное приблизительно $\frac{2}{3}$ длины вала.
- 2.1.12. Установить пластиковые стопора в концевой профиль, так что бы между ними было расстояние равное приблизительно $\frac{2}{3}$ длины этого профиля. Стопора должны быть установлены в верхнюю часть концевого профиля (т.е. смотреть наружу кузова). Вместо пластиковых стопоров можно установить алюминиевую ручку, подходящую по размеру.
- 2.1.11. Крепко держа полотно за концевой профиль, вынуть стопорный ключ и аккуратно сматывать полотно в короб, следя за тем, что бы полотно правильно перешло из направляющих шин по направляющим устройствам в короб.
- 2.1.13. Установить крышку короба и закрепить ее на саморезы или заклепки. Крышку короба можно вообще не устанавливать, т.к. это не влияет на внешний вид автомобиля, однако дает возможность быстрого доступа для обслуживания или регулировки.



3. Особенности эксплуатации рольставен с пружинно-инерционным механизмом

Полотно рольставни приводится в движение инерционной пружиной. Для свертывания полотна (открывания) необходимо, придерживая его за ручки на концевом профиле, плавно отпустить до полного свертывания. Для закрывания кузова, необходимо тянуть полотно за ручки на концевом профиле до упора в задний борт. После чего ключом закрыть на ригельный замок или боковые задвижки.

При открытии/закрытии замка или задвижек необходимо удерживать свободной рукой полотно рольставни за концевой профиль для предотвращения резкого сворачивания.

4. Техническое обслуживание рольставен

4.1. Меры безопасности:

- в зимнее время, в случае обледенения, перед открыванием предварительно простучать полотно конструкции по контуру, обращая особое внимание на состояние соединения концевого профиля с задним бортом кузова;

4.2. Порядок технического обслуживания изделия

Для поддержания изделия в постоянной технической исправности и готовности к работе необходимо периодически очищать полотно и направляющие рольставни от пыли, грязи и льда.

5. Гарантийные обязательства

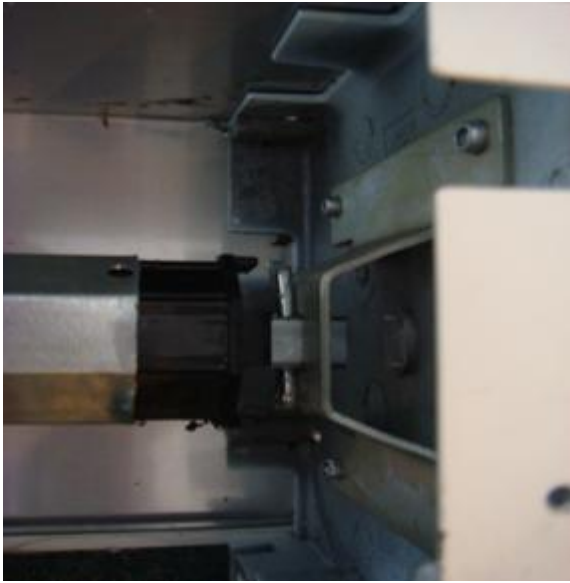
5.1. Срок действия гарантийных обязательств составляет 12 месяцев со дня покупки.

5.3. В течение гарантийного срока неисправности, возникшие по вине изготовителя, устраняются силами и за счет изготовителя.

5.6. Гарантия на изделие не распространяется в случаях:

- повреждения изделия вследствие аварий или других физических воздействий
- попытки самовольной переделки изделия;
- повреждения заказчиком или третьими лицами конструкции изделия;
- нарушения правил эксплуатации, изложенных в настоящей инструкции.

ДОПОЛНИТЕЛЬНЫЕ ПОЯСНЕНИЯ К ПРОЦЕССУ МОНТАЖА



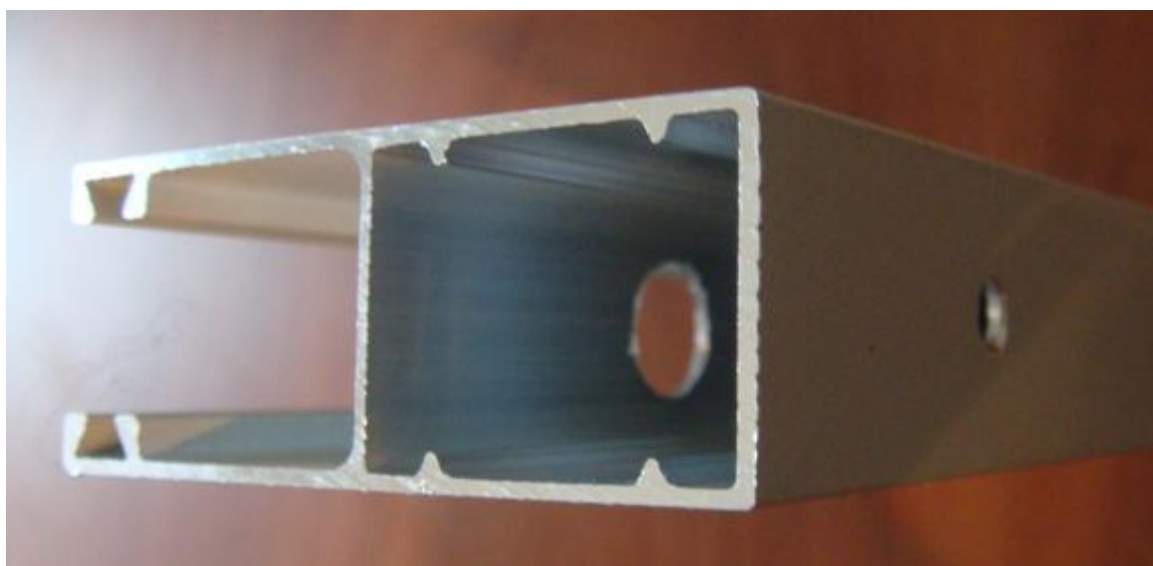
С этого торца вставляется стопорный ключ



Вот так должен быть повернут вал после его фиксации



Так выглядит тяговая пружина



Вот так надо сверлить отверстия в направляющих шинах