

1. Общие положения и меры безопасности



Перед началом монтажа внимательно изучите всю приведенную ниже информацию. Следуйте всем указаниям руководства.

Сохраните данное руководство для дальнейшего использования!

Соблюдайте правила безопасности, регламентированные действующими нормативными документами.

Монтаж, подключения, запуск в эксплуатацию и техническое обслуживание должны выполняться квалифицированными специалистами.

Соблюдайте требования стандартов EN 12604, EN 12453.

Не допускается внесение несанкционированных изменений в изделие или использование не по назначению.

Изделие не предназначено для использования и хранения в кислотной, соленой или взрывоопасной среде.

При проведении работ (монтаж, ремонт, обслуживание, чистка и т.п.) отключите электропитание изделия.

Содержание данного руководства не может являться основанием для юридических претензий.

2. Описание

Блок управления предназначен для дистанционного (радиоуправление) и кнопочного управления электроприводами роллетных ворот (далее ворота).

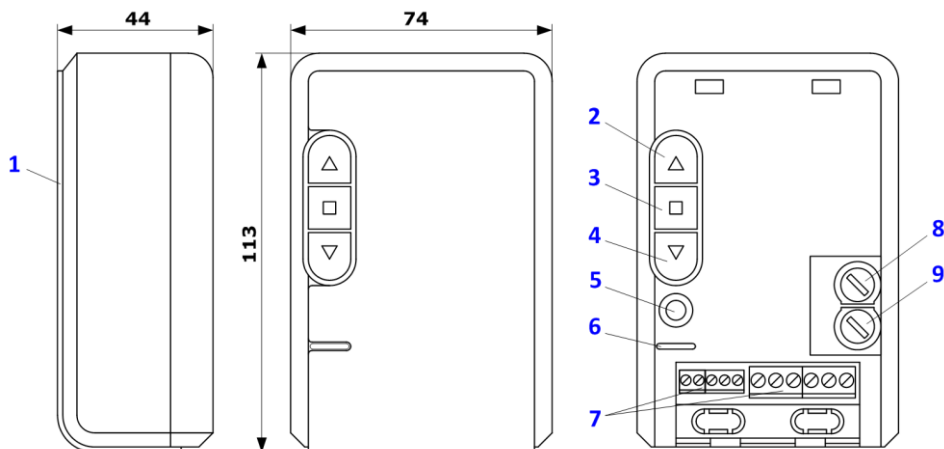


Рисунок 1 - Блок управления CURD-1 (размеры указаны в миллиметрах)

1 - съемная крышка, **2** - кнопка «открыть», **3** - кнопка «стоп», **4** - кнопка «закрыть», **5** - кнопка программирования, **6** - индикатор, **7** - разъемы подключений, **8** и **9** - предохранители

3. Технические характеристики

Все указанные технические характеристики относятся к температуре окружающей среды 20°C (±5°C).

Напряжение питания	230В (+10%, -15%) / 50Гц
Максимальная потребляемая мощность в режиме ожидания (без подключенных дополнительных устройств)	1,5Вт
Максимальная мощность электропривода	1500Вт
Питание проблесковой лампы	~ 230В / макс. 100Вт
Питание дополнительных устройств (аксессуары)	12В постоянного тока / макс. 100мА
Рабочая частота радиуправления	433,92МГц
Количество записываемых пультов управления	250 штук
Степень защиты оболочки	IP20 (сухие помещения)
Диапазон рабочих температур	-20°C ... +50°C
Сечение подключаемых проводов с сетевым напряжением питания	макс. 2,5мм ² (22-14AWG)
Сечение подключаемых проводов дополнительных устройств	макс. 1мм ² (24-18AWG)
Вес	не более 0,3кг

4. Монтаж



Убедитесь, что роллетные ворота находятся в исправном состоянии и пригодны для применения.

Убедитесь, что блок управления будет удален от источника тепла (нагревательных приборов) на расстояние более 1м.

Убедитесь, что места установки блока управления и дополнительных устройств (аксессуары) защищены от ударов и поверхности для установки достаточно прочные.

Перед началом монтажа удалите все ненужные предметы и выключите неиспользуемое оборудование.

Блок и устройства управления должны быть установлены в пределах видимости ворот, на безопасном расстоянии от подвижных частей, на высоте не менее 1,5м.

Место установки должно обеспечивать качественный прием радиосигнала (отсутствуют экранирующие и отражающие поверхности, другие источники радиоизлучения). Расстояние между соседними блоками управления не менее 300мм.

Для монтажа блока управления в комплекте поставляются кронштейн 1 (Рисунок 2), два дюбель – шурупа 2, клеящаяся двухсторонняя лента 3.

Порядок монтажа:

- Разметить и сделать два отверстия под дюбеля.
- Закрепить кронштейн 1 (Рисунок 2) дюбель – шурупами 2.
- Установить на кронштейн 1 самоклеящуюся ленту 3.
- Надеть блок управления сверху на кронштейн 1. Расположение блока управления согласно Рисунку 1 и Рисунку 2 – иное расположение приведет к некорректной работе устройств безопасности.
- Прижать блок управления к самоклеящейся ленте 3.

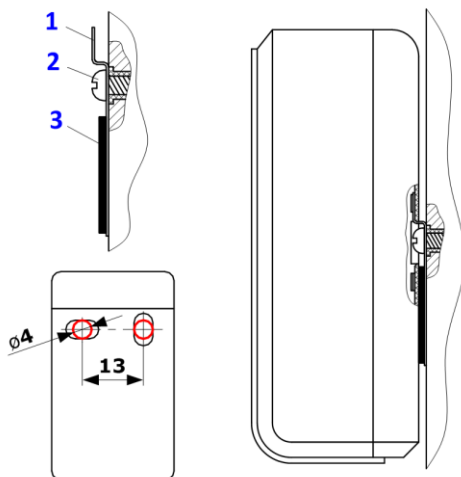


Рисунок 2 - Монтаж блока управления CURD-1 (размеры указаны в миллиметрах)

1 – кронштейн, **2**- дюбель-шуруп, **3** - лента клеящаяся двухсторонняя

5. Электрические подключения



Перед началом работ по подключению необходимо убедиться в том, что проводка обесточена.

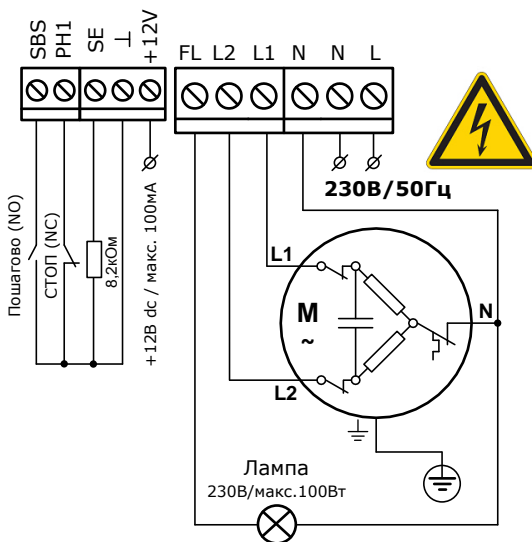
Убедитесь, что участок электрической сети, к которому подключается блок управления, оборудован устройством защиты.

Параметры применяемых электрических кабелей (сечение, количество проводов, длина и др.) должны соответствовать схеме подключения, мощности устройств, расстоянию прокладки, внешним условиям. Кабели должны быть проложены в соответствии с действующими нормами.

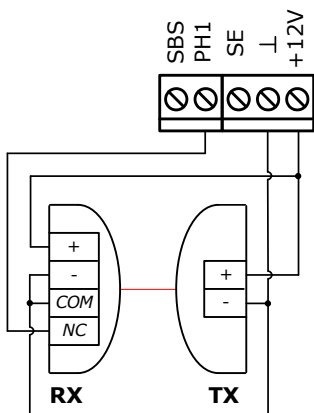
Для доступа к разъемам подключений снимите крышку блока управления (Рисунок 3). Аккуратно подденьте крышку отверткой со стороны отверстий ввода кабелей. После завершения подключений установите крышку на место.



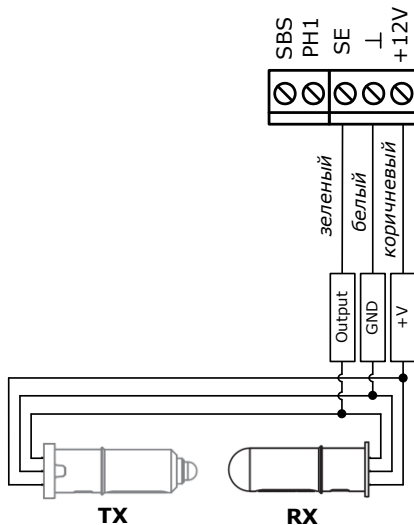
Рисунок 3 – Доступ к разъемам подключения, кнопке программирования и предохранителям (снятие крышки блока управления)



А



Б



В

Рисунок 4 – Электрические подключения блока управления CURD-1



Если направление вращения выходного вала электропривода не совпадает с требуемым, отключите электрическую сеть и поменяйте местами провода подключения на клеммах «L1» и «L2» (Рисунок 4).

Устройства управления

Для управления воротами к клеммам «SBS» и « \perp » блока управления подключаются устройства с «нормально-открытым контактом» (Рисунок 4А): кнопки, выключатели, радиоприемник и т.п. Управление осуществляется в последовательности: “открыть - стоп - закрыть - стоп - открыть - ...” Если установлено несколько устройств управления, то они должны быть подключены параллельно.

Устройства безопасности



Выбор устройств безопасности (логика работы входов подключений «PH1» и «SE») в настройках блока управления (см. раздел 6) должен соответствовать подключенным типам устройств безопасности!

Для немедленной остановки ворот (СТОП) при открытии и закрытии к клеммам «PH1» и « \perp » подключаются устройства с «нормально-закрытым контактом» (Рисунок 4А). Если установлено несколько устройств, то они должны быть подключены последовательно.

Для обеспечения безопасности при закрытии подключаются фотоэлементы (Рисунок 4Б). Выходная цепь приемника (RX) должна быть подключена к клеммам «PH1» и « \perp ». Цепи питания приемника (RX) и передатчика (TX) фотоэлементов подключаются к клеммам «+12V» и « \perp », номинальное напряжение на которых 12В постоянного тока. Максимальное значение тока для всех подключенных к клеммам «+12V» и « \perp » устройств не должно превышать 100мА. Во время закрытия, срабатывание фотоэлементов вызывает остановку и последующее полное открытие. Если установлено несколько пар фотоэлементов, то они должны быть соединены друг с другом последовательно по выходной цепи и параллельно по цепи питания.



Если к клеммам «PH1» и « \perp » никакие устройства не подключены, то должна быть установлена перемычка. Если к клеммам «PH1» и « \perp » подключены устройства безопасности, то удалите перемычку.

Для обеспечения безопасности при закрытии (сдавливание, защемление) к входу «SE» подключается датчик безопасности нижней кромки полотна ворот (система чувствительный край): резистивный датчик 8,2кОм (Рисунок 4А) или оптоэлектронный датчик /оптосенсоры системы OSE/ (Рис. 4В). Во время закрытия ворот, срабатывание оптоэлектронного или резистивного датчика вызывает остановку движения и последующее полное открытие.



Если датчик безопасности нижней кромки не подключен, то к клеммам «SE» и « \perp » должен быть подключен резистор 8,2кОм±5% и в настройках устройств безопасности выбран режим работы с резистивным датчиком (см. раздел 6). Если датчик безопасности нижней кромки подключен, удалите резистор.

Для сигнализации о движении ворот к клеммам «FL» и «N» подключается проблесковая лампа (Рисунок 4А) 230В / макс. 100Вт. Выход проблесковой лампы работает без “режима мигания”.

6. Выбор устройств безопасности

Для работы подключенных к входам «PH1» и «SE» устройств безопасности (см. раздел 5) необходимо в настройках блока управления сделать выбор режимов работы входов.

Последовательность действий	Индикатор
Нажать кнопку программирования 5 (Рисунок 1)	горит зеленым с коротким миганием
Нажать кнопку ■	* СТОП вход «PH1» и резистивный датчик 8,2кОм вход «SE» (Заводская установка) – редкое однократное мигание красным. ** СТОП вход «PH1» и оптоэлектронный датчик OSE вход «SE» – редкое двукратное мигание красным.
Нажимать кнопку ■ для выбора необходимого режима (сочетания) подключенных устройств безопасности к входам «PH1» и «SE» (Рисунок 4)	*** фотоэлементы вход «PH1» и резистивный датчик 8,2кОм вход «SE» – редкое трехкратное мигание красным. **** фотоэлементы вход «PH1» и оптоэлектронный датчик OSE вход «SE» – редкое четырехкратное мигание красным.
Нажать кнопку 5 (или через ~6 секунд блок управления автоматически запомнит установленный режим)	редкое мигание зеленым (режим ожидания блока управления)

7. Программирование рабочего времени

До начала процедуры программирования рабочего времени должны быть настроены конечные положения электропривода. Ворота должны быть полностью закрыты.

Максимальное программируемое рабочее время – 100 секунд (заводская установка).

Последовательность действий	Индикатор
Нажать кнопку 5 (Рисунок 1)	горит зеленым с коротким миганием
Нажать кнопку ▲	мигает красным
После полного открытия нажать ■ (допускается нажать, например, через ~3 секунды после полного открытия)	~2 секунды частое мигание зеленым → редкое мигание зеленым (режим ожидания блока управления)



Если в течение 5 секунд после полного открытия не будет нажата кнопка **■**, то блок управления сохранит заводскую настройку (100 секунд).

8. Запись и удаление пультов радиуправления (АТ-4m)



Рекомендуется перед первым программированием пультов, очистить память блока управления от записанных ранее кодов пультов.

Запись пульта	Индикатор
Кратковременно нажать кнопку программирования 5 (Рисунок 1)	горит зеленым с коротким миганием
Нажать и отпустить выбранную кнопку пульта	~2 секунды горит красным → горит зеленым с коротким двойным миганием
Нажать и отпустить ту же кнопку пульта	~2 секунды горит красным → редкое мигание зеленым (режим ожидания)



Если при записи пульта в течение 6 секунд не будет выполнено следующее действие, то блок управления перейдет в режим ожидания (редкое мигание зеленым цветом индикатора блока управления). Пульт записан не будет и процедуру записи пульта необходимо выполнить сначала.

Управление с записанного пульта радиуправления осуществляется в последовательности: “открыть - стоп - закрыть - стоп - открыть - ...”.

При переназначении кнопки пульта радиуправления необходимо заново выполнить процедуру записи.

Стирание всех пультов	Индикатор
Нажать и удерживать (~9 секунд) кнопку программирования 5 (Рисунок 1)	~9 секунд мигает несколько раз зеленым → несколько раз красным → горит красным
Отпустить кнопку 5	горит (~2 секунды) зеленым → часто мигает (~3 секунды) красным → редкое мигание зеленым (режим ожидания блока управления)



Если пульт утерян, во избежание несанкционированного проникновения, необходимо удалить все коды из памяти блока управления и заново запрограммировать все пульты.

9. Эксплуатация



Не давайте детям играть с управляющими элементами. Пульты радиуправления располагайте вне зоны досягаемости детей.

Перед приведением ворот в движение убедитесь в том, что в опасной зоне ворот не находятся люди, животные, транспортные средства или предметы. Наблюдайте за движением ворот. Запрещается движение через ворота людей и транспортных средств, когда ворота движутся. Никогда не хватайтесь за движущиеся ворота или подвижные части.

Владелец и лица, эксплуатирующие изделие, должны быть проинструктированы о существующих опасностях и рисках, о правилах безопасной эксплуатации и обслуживания.

Запрещается использовать изделие подлежащее ремонту.

Сигнализация индикатора блока управления:

Описание	Индикатор
Блок управления работает в режиме ожидания	редкое мигание зеленым
Движение ворот	горит красным
Сработало устройство безопасности или не записан пульт радиоуправления	~2 секунды частое мигание красным
Нажата кнопка пульта радиоуправления не использованная при записи	~2 секунды частое мигание зеленым

Неисправности и рекомендации по их устранению:

Неисправность	Вероятная причина	Рекомендации
Нет индикации блока управления, электропривод не работает	Отсутствует напряжение в сети, плохо зажаты провода в клеммах, перегорел предохранитель	Проверьте напряжение в сети. Зажмите провода в клеммах. Проверьте и замените, в случае необходимости, предохранитель (см. порядок замены предохранителя)
Есть индикация блока управления, электропривод вращается неверно	Ошибка в электрических подключениях	Проверьте подключения электропривода (см. раздел 5)
Электропривод не управляется от пульта радиоуправления (индикатор на пульте «загорается», а индикатор блока управления ~2 секунды часто мигает красным)	Сработало устройство безопасности или пульт радиоуправления не записан в память блока управления	Проверьте работу устройств безопасности. Запишите пульт радиоуправления в память блока управления (см. раздел 8)
Электропривод не управляется или не реагирует при срабатывании устройств безопасности	Неверный выбор в настройках устройств безопасности или устройства безопасности не исправны	Выберите в настройках подключенные устройства безопасности (см. раздел 6). Проверьте работоспособность устройств безопасности, при необходимости замените их
Электропривод не управляется от пульта радиоуправления (индикатор на пульте «не загорается или горит не ярко»)	Батарейка пульта разряжена	Проверьте батарейку пульта, при необходимости, замените ее
Ворота останавливаются в конечных положениях	Конечные положения не настроены или сбились. Неверное программирование времени работы	Настройте конечные положения электропривода. Перепрограммируйте время работы блока управления (см. раздел 7)



В случае возникновения неисправности, которая не может быть устранена с использованием информации из данного руководства, необходимо обратиться в сервисную службу. За информацией о сервисной службе обратитесь к поставщику (продавец, монтажная организация).

Порядок замены предохранителя:

- Снять крышку блока управления (Рисунок 3).
- Выкрутить колпачок держателя предохранителя.
- Заменить вышедший из строя предохранитель на аналогичный: F1 – 6,3А (предохранитель 9, Рисунок 1), F2 – 0,5А (предохранитель 8, Рисунок 1).
- Установить все элементы на место.



Замену предохранителя производить при отключенном напряжении питания.

Средний срок службы изделия 8 лет при интенсивности работы 30 циклов «открытия-закрытия» ворот в сутки. По истечении установленного срока службы необходимо обратиться к производителю или поставщику для получения заключения по дальнейшей эксплуатации изделия.

10. Обслуживание

Блок управления должен подвергаться плановому обслуживанию для гарантии эффективной и безопасной работы. Плановое обслуживание должно производиться в строгом соответствии с действующими нормативными документами с соблюдением мер безопасности. Плановое обслуживание производите не менее одного раза в год:

- Проверьте элементы блока управления и компонентов (кабели, кнопки, электронные элементы и др.). Поврежденные элементы должны быть заменены.
- Очистите наружные поверхности блока управления. Очистку производите с помощью мягкой влажной ткани. Запрещено применять для чистки: водяные струи, очистители высокого давления, кислоты или щелочи.
- Проверьте надлежащее действие элементов управления (кнопки блока управления, пульты радиуправления, дополнительные устройства управления).
- Проверьте правильность работы подключенного электропривода.

Не реже одного раза в шесть месяцев проверьте правильность работы каждого подключенного устройства безопасности и сигнализации.

11. Хранение, транспортировка и утилизация

Хранение изделия должно осуществляться в упакованном виде в закрытых сухих помещениях. Нельзя допускать воздействия атмосферных осадков, прямых солнечных лучей. Транспортировка может осуществляться всеми видами крытого наземного транспорта при температуре от -25°C до +85°C.



При утилизации руководствуйтесь действующими нормативными документами по переработке и уничтожению, разработанными местными законодательными органами.



- утилизация отслужившего электрического и электронного оборудования (директива применяется в странах Евросоюза и других странах, где действуют системы раздельного сбора отходов).

12. ГАРАНТИЙНЫЕ ОБЯЗАТЕЛЬСТВА

1. Продавец гарантирует работоспособность изделия при соблюдении правил его эксплуатации и при выполнении монтажа изделия Организацией, уполномоченной Продавцом.

2. Гарантийный срок эксплуатации составляет _____ и исчисляется с _____.

3. В течение гарантийного срока неисправности, возникшие по вине Изготовителя или уполномоченной Продавцом Организации, осуществлявшей монтаж изделия, устраняются сотрудниками сервисной службы данной Организации.

4. Гарантия на изделие не распространяется в случаях:

- нарушения правил эксплуатации и монтажа изделия;
- монтажа, регулировки, ремонта, переустановки или переделки изделия лицами, не уполномоченными Продавцом;
- повреждений изделия, вызванных нестабильной работой питающей электросети или несоответствием параметров электросети значениям, установленным производителем;
- действия непреодолимой силы (пожары, удары молний, наводнения, землетрясения и другие стихийные бедствия);
- повреждения Потребителем или третьими лицами конструкции изделия;
- возникновения неисправностей и дефектов, обусловленных отсутствием планового технического обслуживания и осмотра изделия.

Примечание: замененные по гарантии детали становятся собственностью сервисной службы Организации, осуществлявшей монтаж изделия.

ПАСПОРТ

Марка изделия _____

Заводской номер _____

Сведения о заказчике (потребителе) _____

наименование, адрес и телефон заказчика (потребителя)

Сведения о поставщике (монтажной организации) _____

наименование, адрес и телефон поставщика (монтажной организации)

УЧЕТ ТЕХНИЧЕСКОГО ОБСЛУЖИВАНИЯ

Дата проведения	Выполненные работы	Заказчик	Поставщик

СВИДЕТЕЛЬСТВО О МОНТАЖЕ И НАСТРОЙКЕ

Изделие смонтировано и настроено в соответствии с установленными требованиями и признано годным для эксплуатации.

Дата монтажа _____
число, месяц, год

Подпись лица ответственного за монтаж _____
подпись, МП

расшифровка подписи

СВЕДЕНИЯ О РЕМОНТАХ В ПЕРИОД ГАРАНТИЙНОГО ОБСЛУЖИВАНИЯ

Дата _____
Перечень ремонтных работ _____

Подпись _____
МП

Дата _____
Перечень ремонтных работ _____

Подпись _____
МП